



DE 200 HSP / DE 200 HSPQ Polar Einbaulautsprecher

Beschreibung

Deckenlautsprecher mit Polar®-Technologie und sehr hohem Schalldruck. Durch den sehr hohen Wirkungsgrad (93 dB bei 1W/1m) erzielt der DE 200 HSP einen Maximalschalldruck von 115 dB. Damit ist der DE 200 HSP prädestiniert für Sprachbeschallung in großen Räumen und bei hohem Umgebungsgeräusch und in Kombination mit Subwoofern für Musikanlagen in Bars und Clubs. Die Polar®-Technologie sorgt mit einem Abstrahlwinkel von 180° für außergewöhnlich gleichmäßige Schallverteilung im Raum, wodurch die Lautsprecheranzahl deutlich reduziert werden kann. Als Ergänzung im Bassbereich empfehlen wir die Subwoofer B 10 A, B 10 B und B 12 B.



Besonderheiten

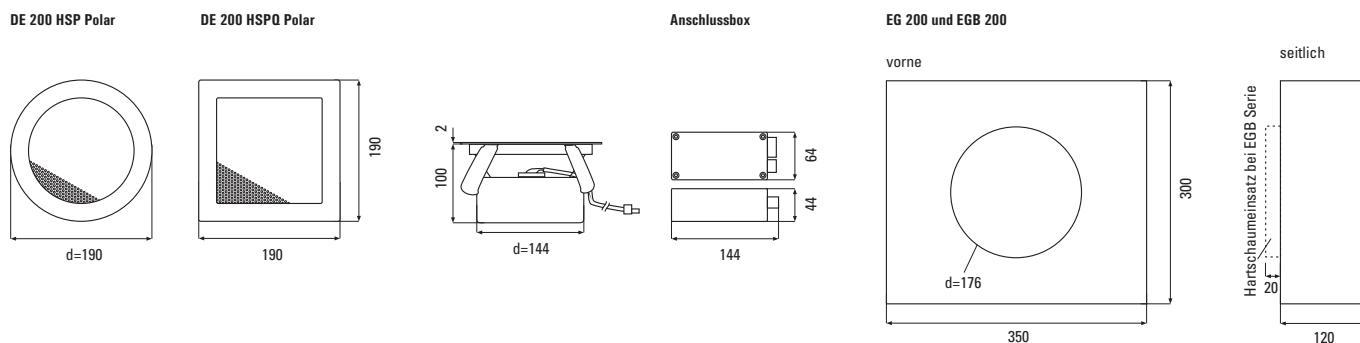
- 2-Wege-System mit Polar®-Technologie
- 180° Abstrahlwinkel
- Perfekte Schallverteilung bei geringer Lautsprecheranzahl
- Sehr linearer Frequenzgang
- Geringe Abmessungen und Einbautiefe
- Sehr hoher Wirkungsgrad
- 6,5"-Bass + 1"-Hochtton-Kalotte
- Belastbarkeit 120 Watt
- 8 Ohm- und 100 V-Versionen
- Rund oder Quadratisch
- Standardausführungen Weiß und Edelstahl

Einsatzbereiche

- Medienräume
- Konferenzräume
- Gastronomie, Hotels
- Ausstellungen, Messen
- Clubs, Discotheken
- Säle, Hallen

DE 200 HSP / DE 200 HSPQ Polar Einbaulautsprecher

Abmessungen DE 200 HSP / DE 200 HSPQ Polar



Technische Daten

Prinzip	2-Wege-Lautsprecher mit Polar®-Technologie und Frequenzweiche in separater Anschlussbox
Bestückung	6,5"-Bass + 1"-Hochton-Kalotte
Übertragungsbereich	96 ... 21.000 Hz
Impedanz	8 Ohm
Belastbarkeit	RMS 60 Watt, Programm 120 Watt
Schalldruck	93 dB (1W/1m), max. 115 dB 100 V-Ausführung max. 109 dB
Abstrahlwinkel	180° (-6 dB bis 5 kHz)
Abmessungen	DE 200 HSP Polar da=190 mm DE 200 HSPQ Polar 190 x 190 mm
Einbauöffnung	d=176 mm (Wandstärke 6 ... 30 mm)
Einbautiefe	100 mm
Gewicht	2,8 kg
Anschlüsse	Schraubklemmen, steckbar

Ausführungen

DE 200 HSP Polar Weiß	Weiß RAL 9010
DE 200 HSP Edelstahl (V2A)	Edelstahl, gebürstet
DE 200 HSP T Polar weiß	100 V-Ausführung,
DE 200 HSP T Polar Edelstahl (V2A)	Leistung 7,5/15/30 Watt
DE 200 HSP Q Polar Weiß	Quadratisch,
DE 200 HSP Q Polar Edelstahl (V2A)	sonst wie DE 200 HSP Polar
DE 200 HSP QT Polar Weiß	Quadratisch, 100 V-Ausführung,
DE 200 HSP QT Polar Edelstahl (V2A)	Leistung 7,5/15/30 Watt

Andere Farben und Ausführungen auf Anfrage

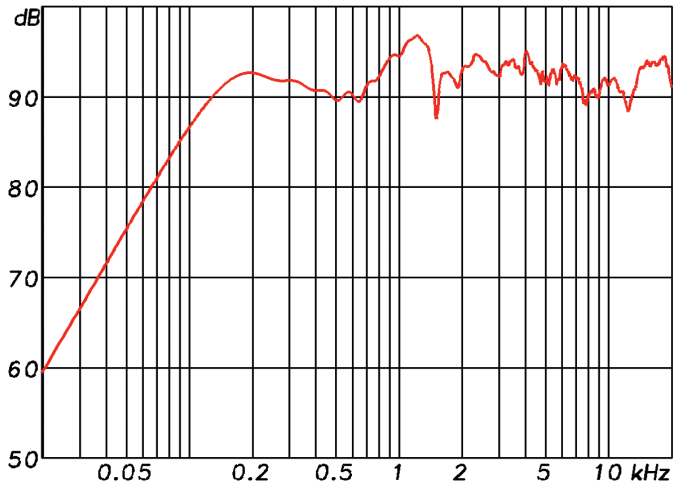
Zubehör

EG 200		Einbaugehäuse für DE 200, alle Typen, Sperrholz Abm. 350 x 300 x 120 mm
EGB 200		Einbaugehäuse für Beton für DE 200, alle Typen, Kunststoff Abm. 350 x 300 x 120 mm

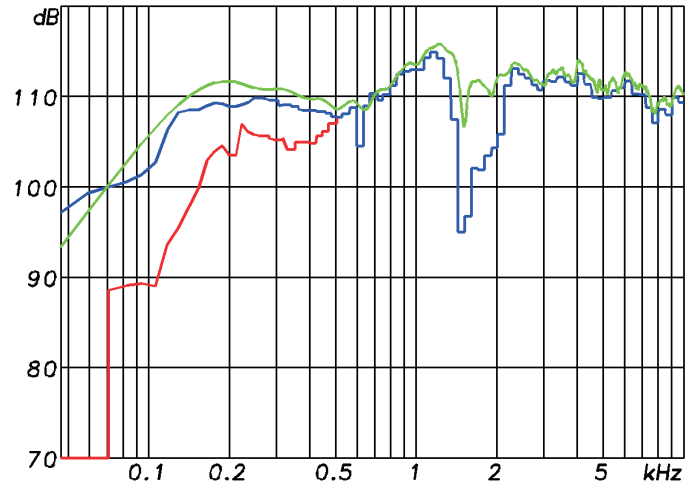
DE 200 HSP / DE 200 HSPQ Polar Einbaulautsprecher

Messdiagramme

DE 200 HSP Polar Sens. 2,83 V/1m: 92,1 dB (100-10k) 96 Hz - 20 kHz (-6 dB) half space



DE 200 HSP Polar max. SPL@3% and 10% distortion threshold 80 W max. Power



DE 200 HSP Polar half space Directivity Plot

